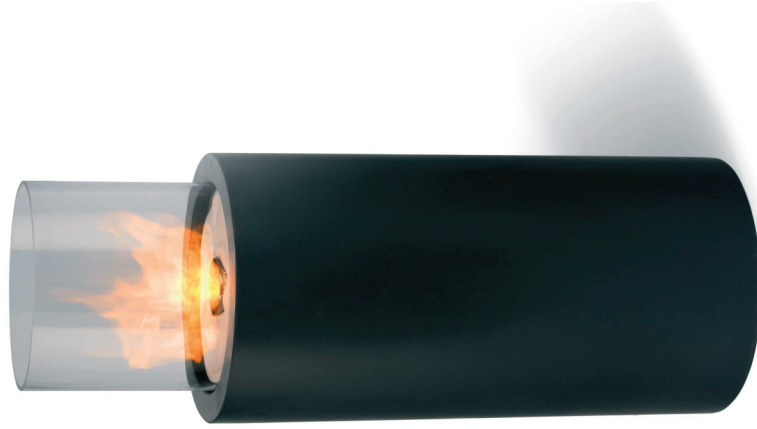


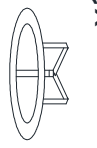

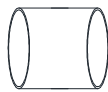
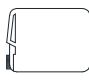
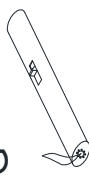


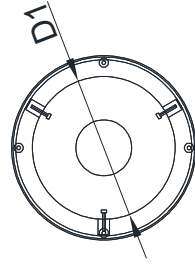
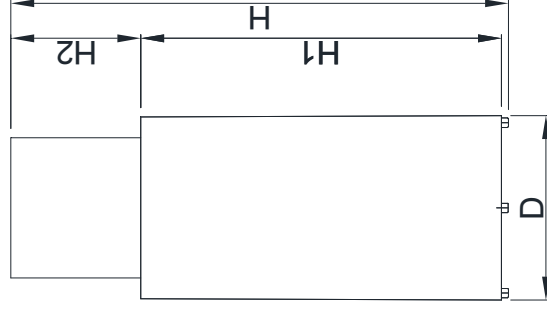


## Totem Commerce#4

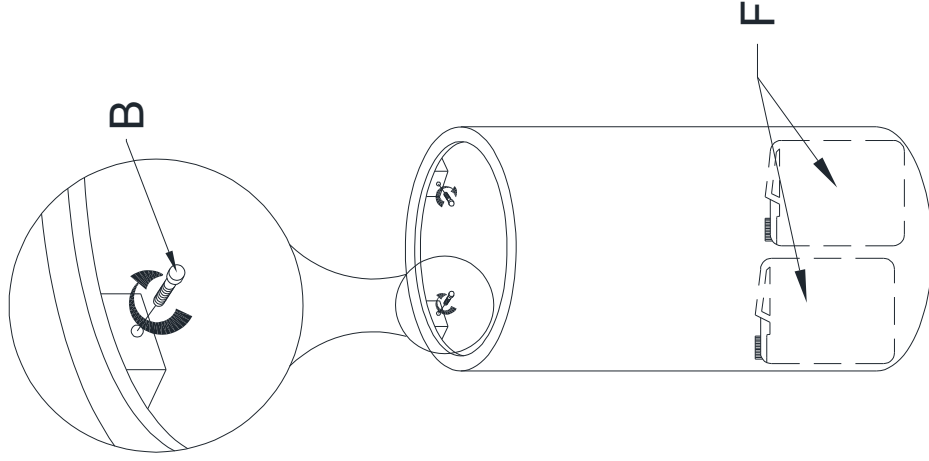
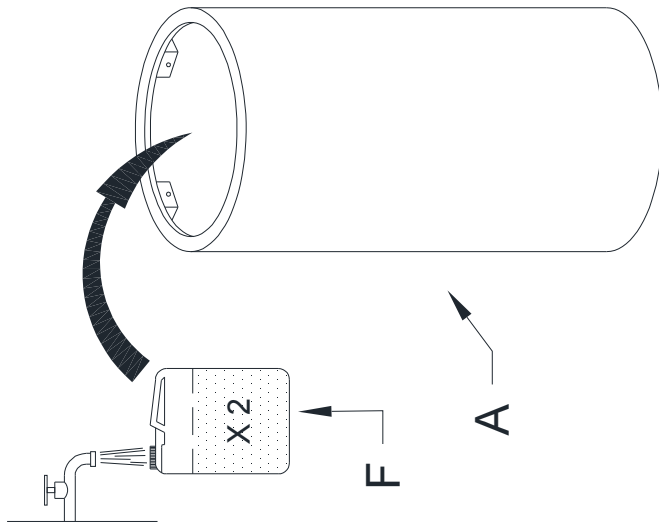


A	B	C	D	E
 x1	 x3	 x1	 x1	 x1
	F	G	H	I
	 x2	 x1	 x1	 x1

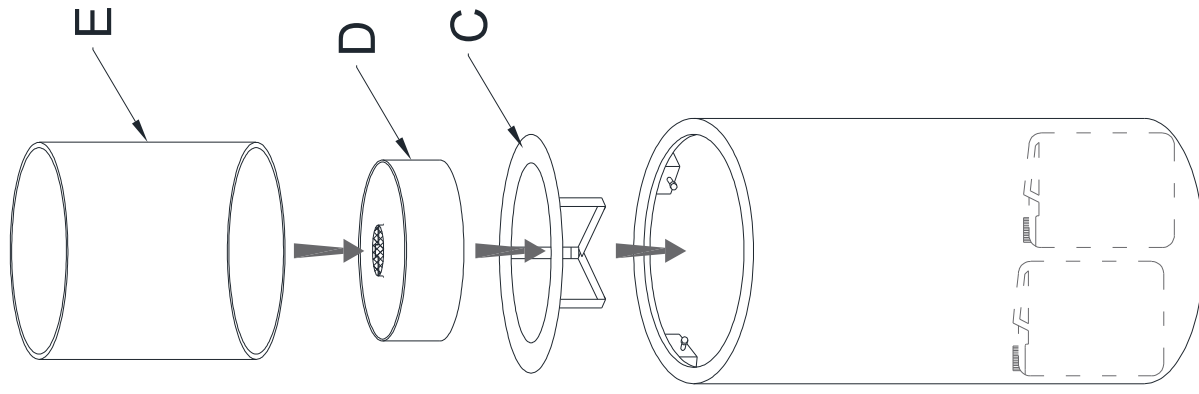


	[mm]	["]
H	1066	41 <sup>15</sup> / <sub>16</sub>
H1	773	30 <sup>7</sup> / <sub>16</sub>
H2	278	10 <sup>15</sup> / <sub>16</sub>
D	395	15 <sup>9</sup> / <sub>16</sub>
D1	306	12 <sup>1</sup> / <sub>16</sub>

1.



2.



**EN**

- Keep this instruction manual throughout the lifetime of the device;
- You are not allowed to fill the fuel tank and start the device before having read the instruction manual;
- Device must be kept out of reach of children, animals and unauthorized persons;
- No flammable items should be placed in direct contact and within a radius of 1 m / 3.28 ft around the device. Do not place near curtains, net curtains, etc.;
- Fixed unit's weight – 60 lbs (27,0 kg);
- The construction where the fireplace will be mounted needs to have bearing capacity of at least 88 lbs (40,0 kg);
- It is obligatory to have a carbon-dioxide (CO<sub>2</sub>) or dry chemical extinguisher placed nearby the device;
- If the device is installed indoors, proper ventilation must be provided. The whole air in the room must be exchanged once every hour. This is not applicable in case of outdoor installation;
- It is forbidden to put any products on the burner;
- Do not install the device on a mobile object (eg. caravan, yacht).

**PL**

- Niniejszą instrukcję należy zachować przez cały okres eksploatacji urządzenia;
- Dopiero po zapoznaniu się z instrukcją obsługi zezwala się na napełnienie zbiornika paliwa i uruchomienie urządzenia;
- Urządzenie należy chronić przed dziećmi, zwierzętami oraz osobami nierpowołanymi;
- W bezpośrednim kontakcie oraz promieniu 1m / 3,28 ft wokół urządzenia nie powinny znajdować się żadne przedmioty łatwopalne. Nie ustawiać w pobliżu firan, zasłon, kotar itp.;
- Waga urządzenia gotowego do pracy – 27,0 kg;
- Wnęka w której zamontowane ma być urządzenie musi wykazywać nośność 40,0 kg;
- W pobliżu urządzenia musi znajdować się gaśnica śniegowa (CO<sub>2</sub>) lub proszkowa;
- W przypadku montażu kominka w pomieszczeniu, należy zapewnić sprawnie działającą wentylację zapewniającą wymianę powietrza w pomieszczeniu przynajmniej raz w ciągu godziny (nie dotyczy montażu na otwartej przestrzeni);
- Nie kłaść na wygrob żadnych elementów dekoracyjnych;
- Nie montować urządzenia w obiekcie ruchomym (np. przyczepa kampingowa, jacht).

**DE**

**ACHTUNG!**

- Bewahren Sie die Anleitung über die gesamte Nutzungsdauer des Gerätes auf;
- Erst nach der Lektüre der Gebrauchsanweisung ist es erlaubt den Behälter mit dem Brennstoff zu füllen und das Gerät in Betrieb zu nehmen;
- Das Gerät sollte vor den Kindern, Haustieren und Unbefugten geschützt werden;
- In der direkten Umgebung und im Umkreis von 1 m / 3,28 ft um das Gerät, sollten sich keine leicht brennbaren Gegenstände befinden. Das Gerät nicht in der Nähe von Gardinen, Vorhängen, Portieren u. s. w., aufstellen;
- Das Gewicht des betriebsbereiten Gerätes – 27,0 kg;
- Die Tragfähigkeit der Fläche bzw. der Verkleidung für den Kamineinsatz soll das Gewicht 40,0 kg vertragen;
- In der Nähe des Gerätes muss sich ein Feuerlöscher (CO<sub>2</sub>- oder Pulverfeuerlöscher) befinden;
- Sobald das Produkt im Innenbereich installiert wird, soll man den ausreichenden Luftwechsel einhalten, d.h. mindestens einen Luftwechsel pro Stunde. Diese Anforderung betrifft die Montage im Freien nicht;
- Auf das Gerät dürfen keine Dekorelemente gelegt werden;
- Das Gerät darf nicht in einem beweglichen Objekt (in einem Wohnwagen oder auf einer Yacht) eingebaut werden.

**RU**

**ВНИМАНИЕ!**

- Храните данную инструкцию по монтажу в течение всего срока службы камина;
- Не заполняйте топливную емкость и не запускайте камин, предварительно не изучив инструкции по эксплуатации;
- Устройство должно быть защищено от детей, животных и посторонних лиц;
- Любые легковоспламеняющиеся предметы должны находиться за пределами изделия в радиусе мин. 1 м. Не устанавливайте камин вблизи штор, занавесок и т.п.;
- Вес устройства, готового к работе – 27,0 кг;
- Ниша, в которой установлен камин, должна выдерживать нагрузку 40,0 кг;
- Рядом с изделием должен находиться углекислотный (CO<sub>2</sub>) или порошковый огнетушитель;
- В случае установки камина в помещении, следует обеспечить эффективную вентиляцию, с обменом воздуха в помещении минимум один раз в час (не касается случая установки на открытом пространстве);
- Запрещается размещать на устройстве любые декоративные элементы;
- Не устанавливайте устройство в передвижном объекте (например: кемпинг-фургон, прицеп, яхта).

**¡ATENCIÓN!**

- Guarde este manual de instrucciones durante todo el tiempo del uso de dispositivo;
- Se permite llenar el tanque de combustible y poner en marcha el dispositivo después de haber leído el manual de instrucciones;
- El aparato debe de mantenerse fuera del alcance de niños, animales o personas no autorizadas;
- No se deben colocar elementos inflamables en contacto directo y en un radio de 1 m / 3,28 pies alrededor del dispositivo. No coloque cerca de cortinas, visillos, etc. No exponga el dispositivo a condiciones climáticas. El producto está destinado exclusivamente para uso interno;
- El peso del aparato listo para el funcionamiento – 27,0 kg;
- La cavidad donde va a montar la chimenea tiene que tener carga 40,0 kg;
- Es obligatorio tener un extintor de dióxido de carbono (CO<sub>2</sub>) o de polvo químico seco colocado cerca del dispositivo;
- Si el dispositivo está instalado en el interior, se debe proporcionar una ventilación adecuada . Todo el aire de la habitación debe de fluir una vez cada hora. Esto no es aplicable en caso de instalación al aire libre;
- Está prohibido poner cualquier producto encima del quemador;
- No instale el aparato en un objeto móvil (ej. casa móvil, yate).

