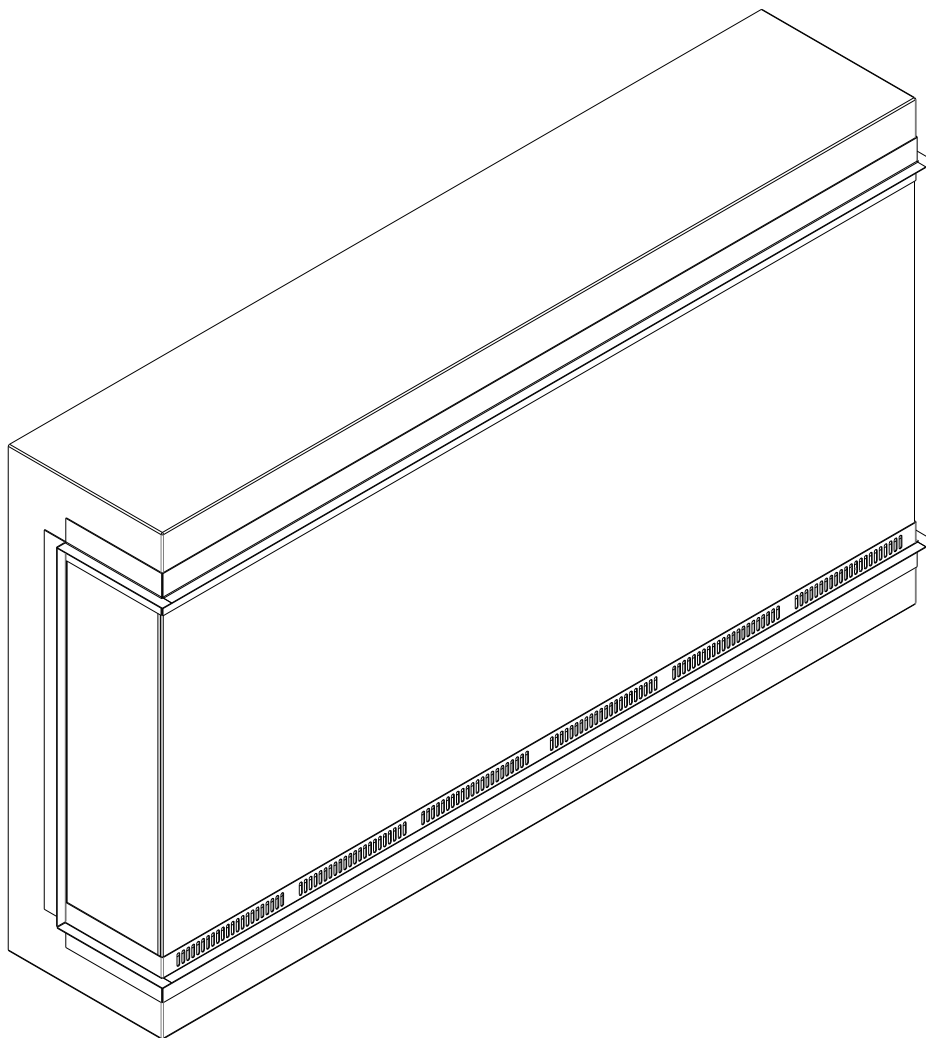


## Instrukcja montażu i obsługi



## Spis treści

1. WAŻNE INFORMACJE .....	3
2. WYMIARY URZĄDZENIA .....	3
3. ZAWARTOŚĆ ZESTAWU .....	4
4. PRZED INSTALACJĄ .....	4
5. INSTALACJA .....	4
5.1 Zabudowa całkowita, trzystronna .....	4
5.2 Zabudowa całkowita, dwustronna .....	5
5.3. Zabudowa całkowita, jednostronna .....	5
5.4. Zabudowa niecałkowita .....	6
5.5. Montaż kominka na ścianie .....	6
5.6. Montaż panelu Wall Switch .....	7
5.7. Montaż paneli bocznych .....	7
5.8. Demontaż szyb .....	7
6. STEROWANIE .....	8
6.1 Pilot .....	8
6.2 Parowanie pilota .....	8
6.3 Wall Switch .....	9
6.4 Dioda zasilania .....	9
6.5 Sterowanie manualne .....	10
7. DIAGNOSTYKA .....	10
8. POPULARNE PYTANIA .....	11
9. KONSERWACJA I SERWIS .....	11



## 1. WAŻNE INFORMACJE

- Przed instalacją oraz pierwszym użyciem urządzenia, należy zapoznać się z zawartymi w zestawie instrukcjami.
- Kominek osiąga wysokie temperatury. Kontakt z gorącymi powierzchniami grozi poparzeniami.
- Przedmioty wykonane z tworzyw łatwopalnych (meble, poduszki, pościel, odzież, zasłony itp.) nie mogą znajdować się w odległości mniejszej niż 1 m od przodu urządzenia, a także bezpośrednio dotykać jego boków oraz tyłu.
- Należy zachować szczególną ostrożność, korzystając z kominka w obecności dzieci lub osób niepełnosprawnych. Nie zaleca się opuszczania pomieszczenia, gdy urządzenie jest włączone.
- Zabrania się korzystania z urządzenia, które zostało upuszczone, uszkodzone lub zniszczone. Kominek należy odłączyć od zasilania, a następnie powinien on zostać sprawdzony przez autoryzowanego technika lub renomowanego elektryka. Przed odłączeniem kominka należy wyłączyć zasilanie na panelu głównym.
- Nie należy wprowadzać obiektów obcych do kanałów wentylacyjnych, gdyż grozi to porażeniem elektrycznym, pożarem lub uszkodzeniem urządzenia.
- Aby uniknąć powstania pożaru, nie wolno w żaden sposób blokować kanałów wentylacyjnych.
- Wewnątrz urządzenia wytwarzane są iskry oraz wyładowania elektryczne. Kominek nie może działać w miejscach użycia i magazynowania benzyny, farmy lub substancji łatwopalnych.
- Urządzenie może być używane wyłącznie zgodnie z niniejszą instrukcją. Wszelkie użytkowanie wykraczające poza zalecenia producenta może grozić pożarem, porażeniem elektrycznym lub obrażeniami ciała.

**OSTRZEŻENIE:** Nieprawidłowy montaż, modyfikacje, zmiany w konstrukcji oraz użytkowanie urządzenia, nieopisane w niniejszej instrukcji grozi jego uszkodzeniem, a także możliwością spowodowania obrażenia ciała.

**UWAGA:** Urządzenie nie może być narażone na działanie czynników zewnętrznych (np. deszczu). W celu uzyskania dodatkowych informacji należy konsultować się z kwalifikowanym technikiem.

Zabrania się: umieszczania odzieży i innych materiałów łatwopalnych bezpośrednio lub w pobliżu obudowy; wszelkich przedmiotów na kominku. Należy nadzorować dzieci, znajdujące się w pobliżu kominka.

Włączone urządzenie nagrzewa się; kontakt z gorącymi powierzchniami grozi poparzeniami/podpaleniem odzieży. Urządzenie będzie gorące również po wyłączeniu, kontakt z nim jest możliwy po przednim ostudzeniu.

**UWAGA:** Zakrywanie urządzenia grozi jego przegrzaniem.

## 2. WYMIARY URZĄDZENIA

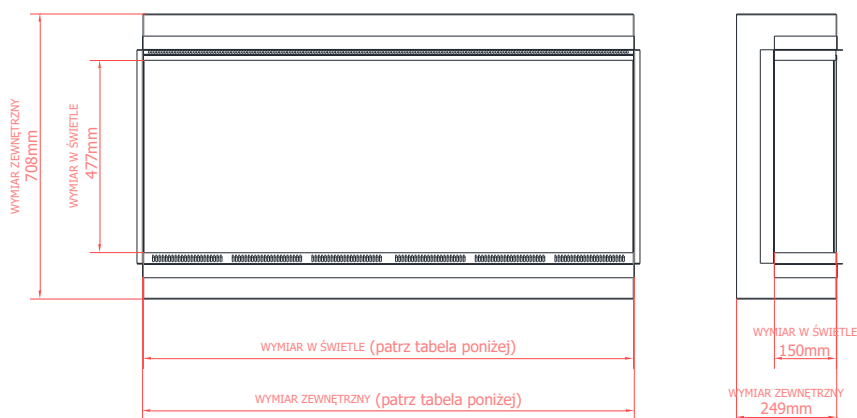
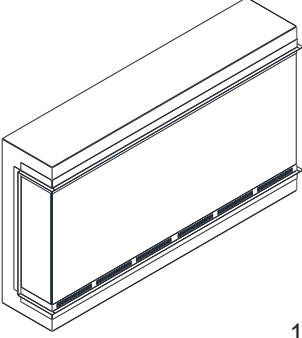
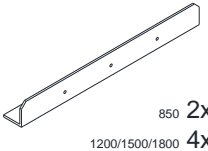




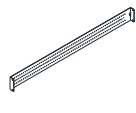
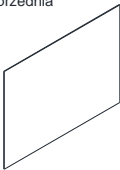






Tabela A

Model	Wymiar w świetle (sz. x wys. x gł.) [mm]	Wymiar zewnętrzny (sz. x wys. x gł.) [mm]	Wymiary otworu (wnęki) (sz. x wys. x gł.) [mm]
Astro 850	838 x 477 x 150	840 x 708 x 249	846 x 717 x 262
Astro 1200	1219 x 477 x 150	1221 x 708 x 249	1227 x 717 x 262
Astro 1500	1524 x 477 x 150	1526 x 708 x 249	1532 x 717 x 262
Astro 1800	1829 x 477 x 150	1831 x 708 x 249	1837 x 717 x 262

### 3. ZAWARTOŚĆ ZESTAWU

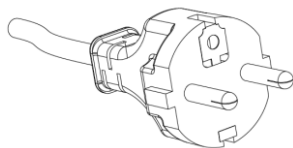
Kominek  1x	Profil montażowy (L)  850 2x 1200/1500/1800 4x	Panele Boczne  2x	Kamienie dekoracyjne  850 2x 1200 3x 1500 4x 1800 5x	Przysawki  2x	Polana dekoracyjne  1x	Uchwyt montażowy  1x
Szyba przednia  1x	Szyby boczne  2x	Instrukcja montażu i obsługi  1x	Pilot  1x	Wall switch  1x		

### 4. PRZED INSTALACJĄ

Miejsce montażu nie może być narażone na działanie wilgoci, musi być w bezpiecznej odległości od zastan, mebli, miejsc większych zbiorowisk. Kominek należy podłączyć do gniazdka CEE 7/7 (E/F), mocowanego do elastycznego obwodu elektrycznego 220-240 V (15 amp) przez licencjonowanego elektryka, zgodnie z lokalnym prawem.

**UWAGA:** Należy postępować zgodnie z lokalnym prawem dotyczącym instalacji elektrycznych.

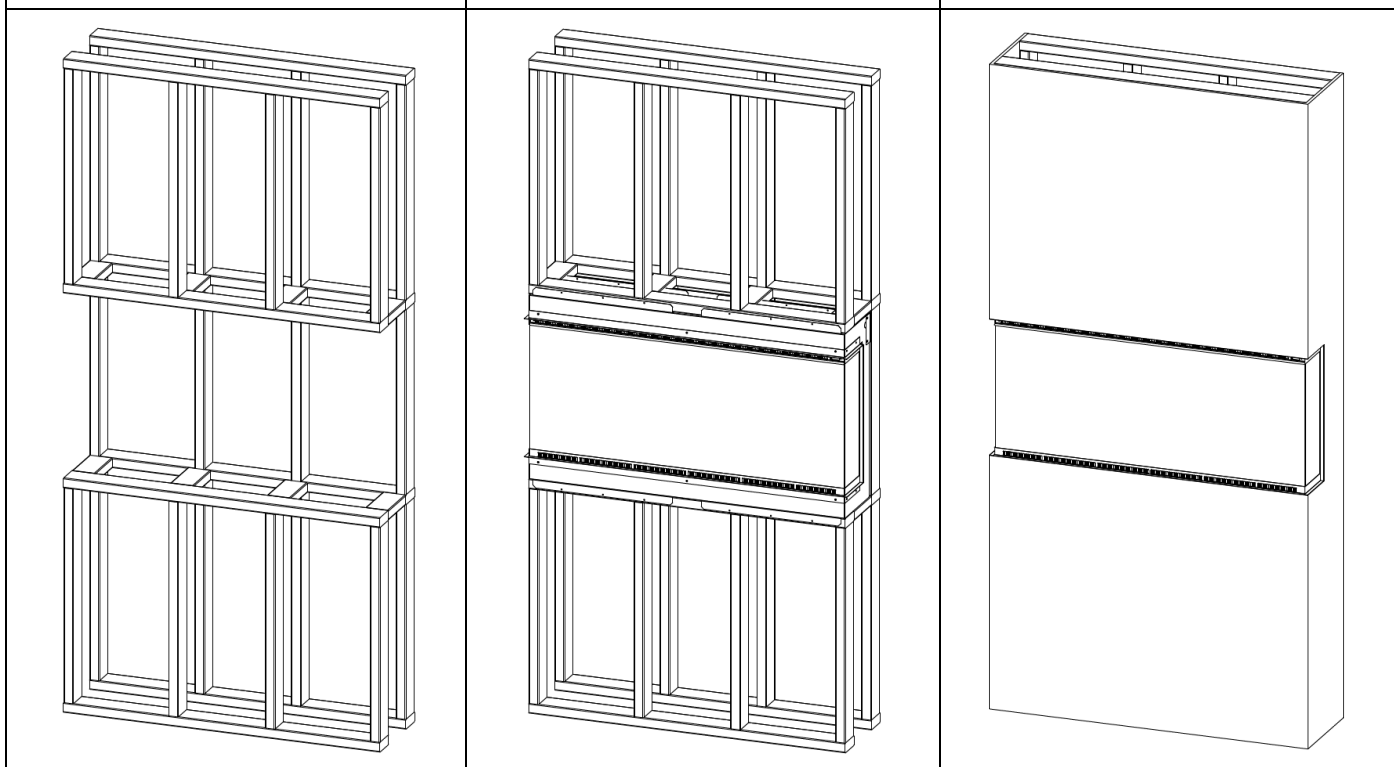
**UWAGA:** Podczas instalacji i serwisu urządzenia należy korzystać z okularów ochronnych oraz rękawic.



### 5. INSTALACJA

#### 5.1 Zabudowa całkowita, trzystonekna

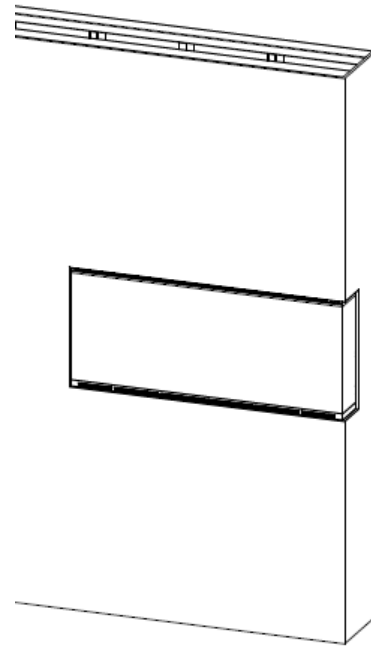
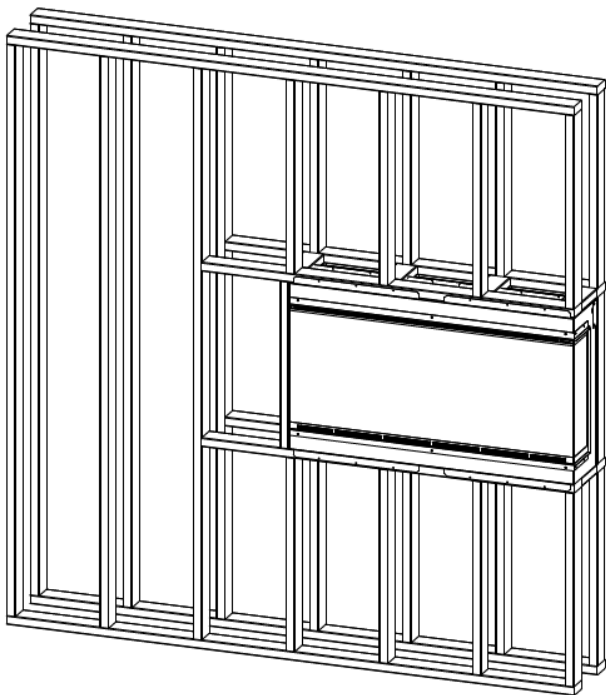
1. Wnęka na kominek musi zostać przygotowana zgodnie z Wymiarami obudowy (tabela A, str. 3). Wnęka powinna być wyposażona w gniazdko elektryczne w jej prawym górnym narożniku.
2. Przymocuj profile montażowe (L) do przygotowanych otworów, na górnej oraz dolnej części urządzenia.
3. Przymocuj kominek do zabudowy wewnętrznej za pomocą śrub.
4. Ściana kominka może zostać poddana wykończeniu oraz dekoracji. Należy dokonać mocowania profili montażowych ze ścianą na całym obwodzie urządzenia.
5. Zamontuj szyby: przednią i boczne.



## 5.2 Zabudowa całkowita, dwustronna

1. Patrz: krok 1 i 2 instalacji do zabudowy całkowitej, trzystronnej.
2. Usuń odpowiednie profile montażowe, zgodnie z wybranym montażem. W poniższym przykładzie należy usunąć profile montażowe z lewej strony.
3. Zamontuj szybę boczną, następnie odpowiedni panel boczny (str. 7), zgodnie z wybranym montażem. Szyba boczna musi zostać zamontowana przed panelem bocznym.
4. Zamontuj kominek we wnęce za pomocą śrub.

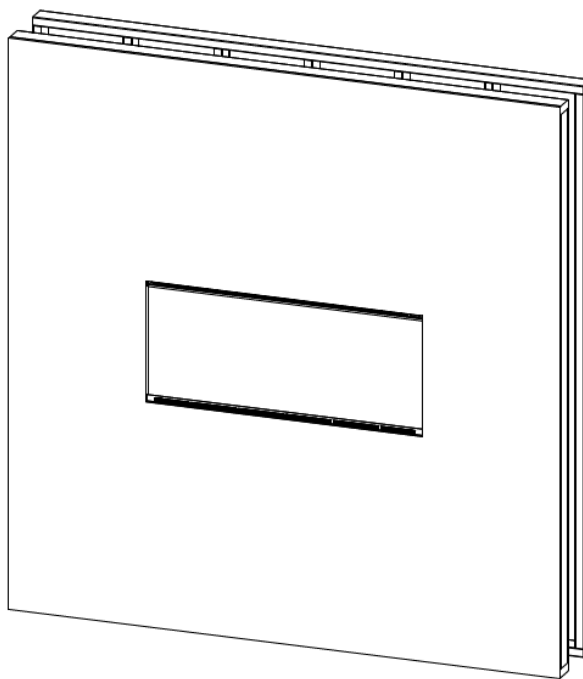
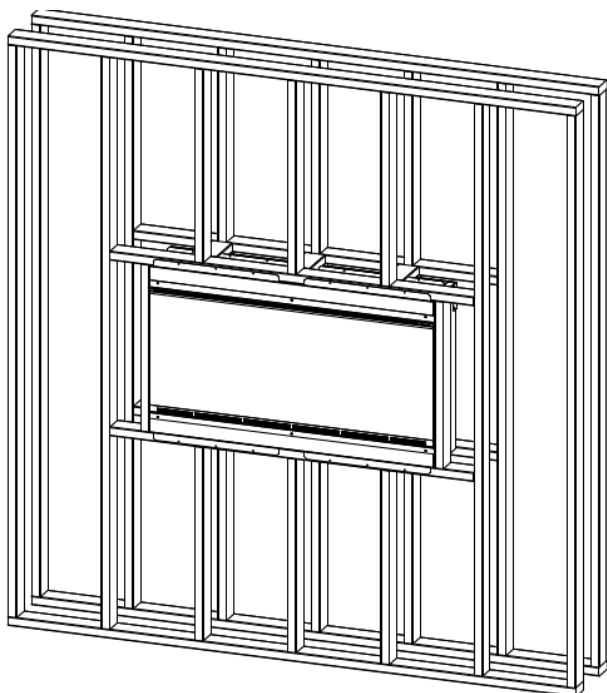
5. Ściana kominka może zostać poddana wykończeniu oraz dekoracji. Należy dokonać mocowania profili montażowych ze ścianą na całym obwodzie urządzenia.
6. Zamontuj szyby: przednią i boczne.



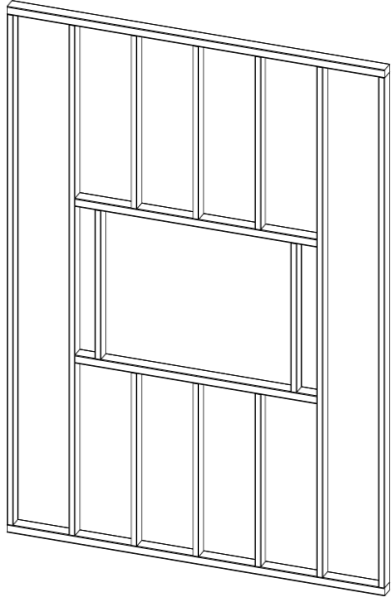
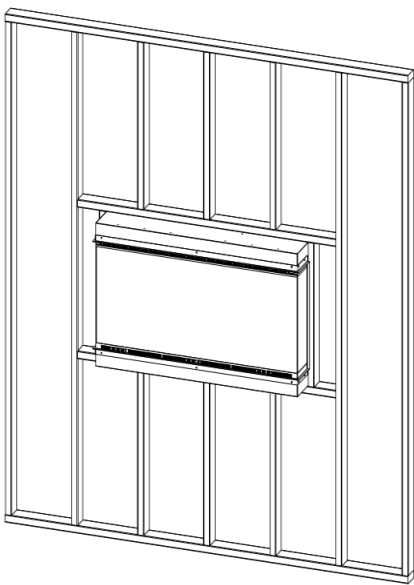
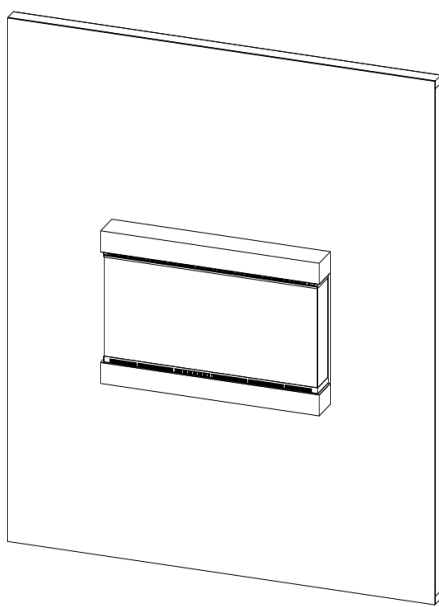
## 5.3. Zabudowa całkowita, jednostronna

1. Patrz: krok 1 i 2 instalacji do zabudowy całkowitej, trzystronnej.
2. Usuń odpowiednie profile montażowe z obu stron kominka.
3. Zamontuj szybę boczną, następnie panele boczne (str. 7) po obu bokach urządzenia. Szyba boczna musi zostać zamontowana przed panelem bocznym.
4. Zamontuj kominek we wnęce za pomocą śrub.

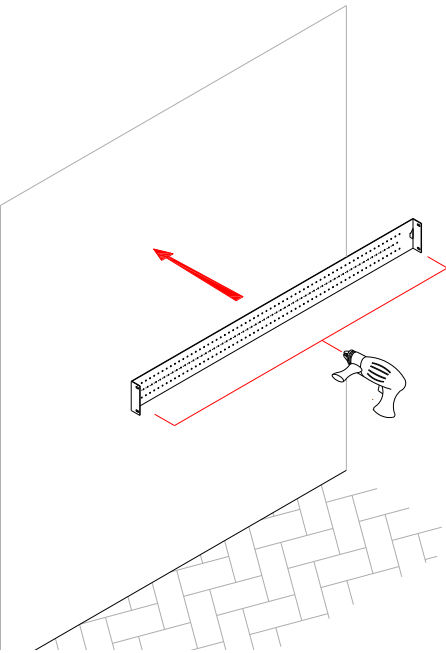
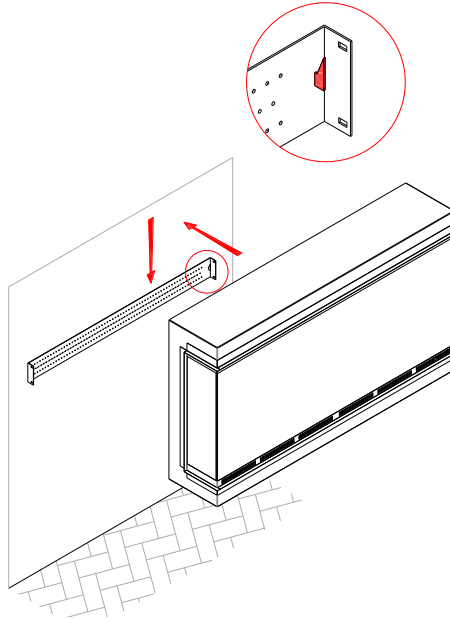
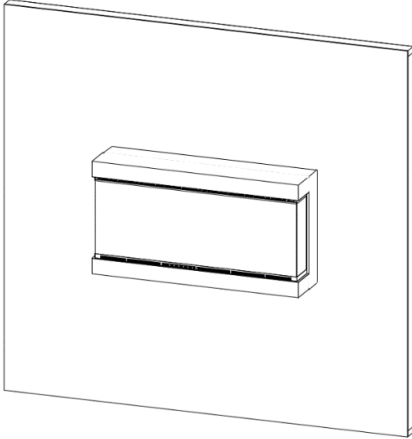
5. Ściana kominka może zostać poddana wykończeniu oraz dekoracji. Należy dokonać mocowania profili montażowych ze ścianą na całym obwodzie urządzenia.
6. Zamontuj przednią szybę.



## 5.4. Zabudowa niecałkowita

<ol style="list-style-type: none"> <li>1. Wnęka na kominek musi zostać przygotowana zgodnie z Wymiarami obudowy (tabela A, str. 3). Wnęka powinna być wyposażona w gniazdko elektryczne w jej prawym górnym narożniku.</li> </ol>	<ol style="list-style-type: none"> <li>2. Przymocuj profile montażowe (L) do przygotowanych otworów, na górnej oraz dolnej części urządzenia.</li> <li>3. Przymocuj kominek do zabudowy wewnętrznej za pomocą śrub.</li> </ol>	<ol style="list-style-type: none"> <li>4. Ścianę kominka należy poddać wykończeniu dowolnym materiałem oraz dekoracji. Należy dokonać mocowania profili montażowych ze ścianą, płytkami lub innym materiałem na całym obwodzie urządzenia.</li> <li>5. Zamontuj szyby: przednią i boczne.</li> </ol>
		

## 5.5. Montaż kominka na ścianie

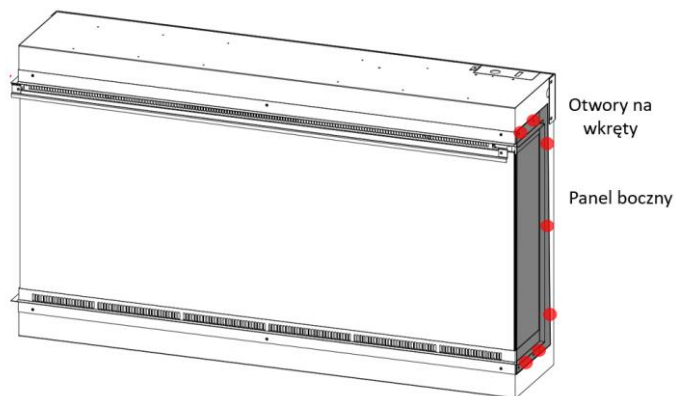
<ol style="list-style-type: none"> <li>1. Wybierz miejsce do montażu kominka.</li> <li>2. Przyłóż uchwyt montażowy do ściany, zachowując równy poziom.</li> <li>3. Przymocuj uchwyt montażowy do ściany, wkręcając śruby do przygotowanych wcześniej otworów.</li> </ol>	<ol style="list-style-type: none"> <li>4. Zamontuj urządzenie, ostrożnie przykładając kominek do ściany, a następnie delikatnie obniżając go do momentu zaczepienia z obu stron.</li> <li>5. Opcjonalnie, przymocuj profile montażowe (L) do przygotowanych otworów, na górnej oraz dolnej części urządzenia.</li> </ol>	<ol style="list-style-type: none"> <li>6. Ścianę kominka można wykończyć dowolnym materiałem oraz dekoracji. Należy dokonać mocowania profili montażowych ze ścianą, płytkami lub innym materiałem na całym obwodzie urządzenia.</li> <li>7. Zamontuj szyby: przednią i boczne.</li> </ol>
		

## 5.6. Montaż panelu Wall Switch

1. Wybierz miejsce montażu panelu Wall Switch, w odległości 6 m od kominka.
2. Przygotuj otwór, a następnie zamontuj panel tylny.
3. Zamontuj ramę panelu sterowania w otworze.
4. Zamontuj baterie (AAA X2), a następnie umieść panel Wall Switch w otworze.

## 5.7. Montaż paneli bocznych

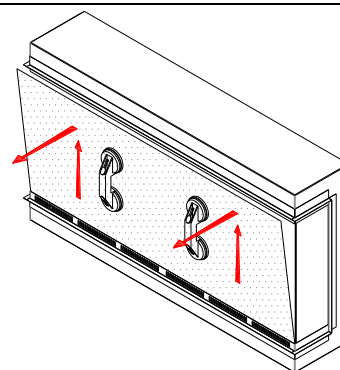
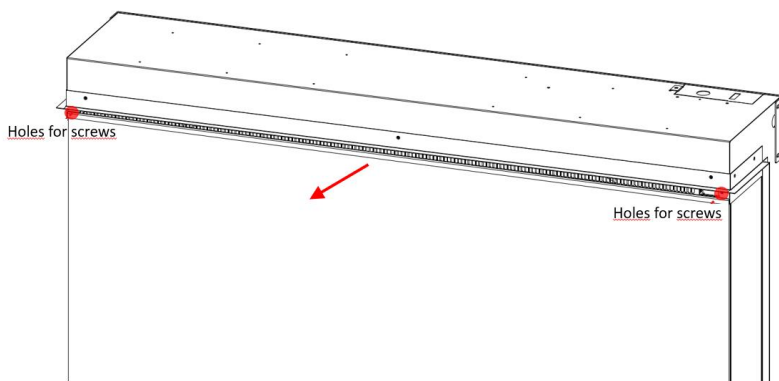
Przyłóż panel boczny, a następnie zamontuj go za pomocą śrub.



## 5.8. Demontaż szyb

1. Aby zdemontować szybę, należy za pomocą śrubokrętu krzyżowego odkręcić śruby z górnego uchwyty, jednocześnie trzymając szybę.
2. Usuń uchwyt górny, upewniając się, że szyba jest w dalszym ciągu zabezpieczona.










3. Za pomocą przyssawek, delikatnie wyjmij szybę z urządzenia, zachowując pełną kontrolę nad szybą.




## 6. STEROWANIE

### 6.1 Pilot

Kominek jest wyposażony we włącznik główny, po prawej stronie przedniej szyby. W zestawie załączony jest pilot.

 On	Przycisk służy do włączenia urządzenia. Przy włączeniu, urządzenie będzie działało zgodnie z ustawieniami, jakie były zastosowane przy jego poprzednim wyłączeniu.
 Off	Przycisk służy do wyłączenia urządzenia.
 Heat	Przycisk służy do zmiany poziomu grzania: wyłączony, niski, wysoki.
 Fade	Naciskając przycisk, wszystkie strefy kominka zaczną powoli zmieniać kolory.
 Sync	Naciskając przycisk, pozostałe strefy urządzenia (kamienie oraz światło górne) zaczną mienić się kolorem ostatnio zmienianej strefy.
 Reset	Naciskając przycisk, wszystkie strefy urządzenia (płomień, kamienie oraz światło górne) zaczną mienić się kolorem domyślnym – pomarańczowym.
 Flame	Przycisk płomienia. Po naciśnięciu przycisku możliwy jest wybór koloru i intensywności płomienia, kontrolowane za pomocą koła koloru i koła intensywności.
 Ember Bed	Przycisk kamieni. Po naciśnięciu przycisku możliwy jest wybór koloru i intensywności kamieni, kontrolowane za pomocą koła koloru i koła intensywności.
 Downlight	Przycisk światła górnego. Po naciśnięciu przycisku możliwy jest wybór koloru i intensywności światła, kontrolowane za pomocą koła koloru i koła intensywności.









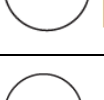




### 6.2 Parowanie pilota

1. Parowanie należy rozpocząć przy włączonym kominku. Przytrzymaj przycisk zasilania na kominku (ok. 3 sekundy) do momentu, w którym usłyszysz podwójny sygnał dźwiękowy, a dioda zasilania zacznie migać.
  2. W ciągu pięciu sekund należy nacisnąć kilkakrotnie przycisnąć przycisk zasilania na pilocie, do ponownego usłyszenia sygnału oraz migania diody. Oba sygnały oznaczają, że pilot został sparowany.
- Kominek przebywa w trybie parowania wyłącznie przez 5 sekund.
  - Aby dokonać rozłączenia pilota od jednostki, należy przytrzymać przycisk reset przez 3 sekundy. Po upływie tego czasu ponownie zabrzmi sygnał dźwiękowy, który oznacza rozłączenie pilota. Możliwe jest parowanie nowego pilota/panelu Wall Switch (przycisk reset może zostać naciśnięty za pomocą końcówki spinacza).






### 6.3 Wall Switch

 On	Przycisk służy do włączenia urządzenia. Przy włączeniu, urządzenie będzie działało zgodnie z ustawieniami, jakie były zastosowane przy jego poprzednim wyłączeniu.	
 Off	Przycisk służy do wyłączenia urządzenia.	
 Heat	Przycisk służy do zmiany poziomu grzania: wyłączony, niski, wysoki.	
 Fade	Naciskając przycisk, wszystkie strefy kominka zaczną powoli zmieniać kolory.	
 Timer	Naciśnięcie przycisku umożliwi ustawienie wyłączenia czasowego za pomocą przycisków +/- . Możliwe ustawienia: 30 min, 1 h, 3 h. Po upływie czasu urządzenie się wyłączy.	
 Reset	Naciskając przycisk, wszystkie strefy urządzenia (płomień, kamień oraz światło górne) zaczną mienić się kolorem domyślnym – pomarańczowym.	
 Flame	Przycisk płomienia. Po naciśnięciu przycisku możliwy jest wybór koloru i intensywności płomienia, kontrolowane za pomocą koła koloru i koła intensywności.	
 Ember Bed	Przycisk kamieni. Po naciśnięciu przycisku możliwy jest wybór koloru i intensywności kamieni, kontrolowane za pomocą koła koloru i koła intensywności.	
 Downlight	Przycisk światła górnego. Po naciśnięciu przycisku możliwy jest wybór koloru i intensywności światła, kontrolowane za pomocą koła koloru i koła intensywności.	
	Przyciski +/- są odpowiedzialne za ustawienie temperatury termostatu. Kilka sekund po ustawieniu temperatury, urządzenie automatycznie rozpocznie pracę.	

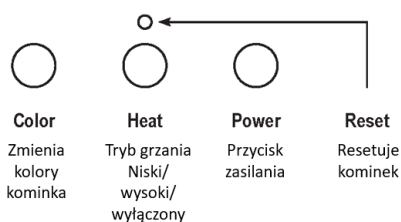
### 6.4 Dioda zasilania

Dioda zasilania znajduje się na panelu Wall Switch, a także w prawym górnym narożniku kominka.

Zielona dioda oznacza, że kominek działa. Urządzenie emituje wizualny płomień.	
Niebieska dioda oznacza, że kominek działa, a poziom grzania jest ustawiony na niski.	
Czerwona dioda oznacza, że kominek działa, a poziom grzania jest ustawiony na wysoki.	

## 6.5 Sterowanie manualne

Urządzenie ma możliwość sterowania manualnego – przyciski są zlokalizowane w pobliżu włącznika głównego (w pobliżu prawego górnego rogu szyby przedniej).



## 7. DIAGNOSTYKA

Problem	Potencjalna Przyczyna	Zalecane działanie
Kominek nie odpowiada	A. Luźny wyłącznik obiegowy, brak mocy w obiegu.	A. Sprawdź przełącznik oraz moc obiegu.
	B. Zawieszenie się elementu wewnętrznego.	B. Wyłącz zasilanie wyłącznika obiegowego na 20 sekund, a następnie włącz je ponownie.
	C. Przewody są poluzowane.	C. Należy sprawdzić przewody.
	D. Awaria elementu.	D. Należy wymienić płytę główną lub panel dotykowy.
Działa wyłącznie panel dotykowy	A. Niepoprawna obsługa panelu bezpieczeństwa	A. Przyciski należy wciskać opuszką palca, z odpowiednim naciskiem.
	B. Poluzowane przewody płyty głównej.	B. Należy sprawdzić działanie kominka pilotem. Jeżeli pilot odpowiada, należy sprawdzić połączenie płyty.
	C. Awaria płyty głównej.	C. Należy wymienić płytę główną.
Kominek wyłącza się/nie chce się włączyć	A. Kominek przegrzał się – wyskoczył dysk zabezpieczający lub wyłącznik obiegowy.	A. Przetłącz główny wyłącznik obiegowy na pozycję OFF (ok. 30 sekund), a następnie na pozycję ON.
Kominek nie reaguje na działania pilotem	A. Niski poziom baterii.	A. Należy wymienić baterie w pilocie (CR2025).
	B. Błąd parowania pilota.	B. Wyłącz kominek, przytrzymując główny przycisk zasilania (ok. 30 sekund). Przytrzymaj przycisk ON/OFF na pilocie, jednocześnie włączając główny przycisk zasilania. Pilot połączy się po włączeniu kominka.
	C. Awaria pilota.	C. Należy dokonać wymiany pilota.
Włączony kominek nie grzeje	A. Przewody są poluzowane.	A. Należy odłączyć kominek od zasilania, a następnie sprawdzić przewody.
	B. Awaria jednostki grzewczej.	B. Należy wymienić jednostkę grzewczą.
Włączony kominek nie pokazuje płomienia	A. Przewody są poluzowane.	A. Należy odłączyć kominek od zasilania i sprawdzić przewody.
	B. Awaria lamp LED.	B. Należy wymienić lampy LED.
	C. Awaria płyty głównej.	C. Należy wymienić płytę główną.
Obraz płomienia nie porusza się	A. Przewody jednostki są poluzowane.	A. Należy odłączyć kominek od zasilania i sprawdzić przewody w jednostce napędowej.
	B. Awaria jednostki napędowej.	B. Należy dokonać wymiany jednostki napędowej.
Kominek piszczy przy wyświetlaniu płomienia	A. Dochodzi do kontaktu korby z metalem.	A. Należy dokonać aplikacji smaru (najlepiej litowego) w miejscu kontaktu korby z metalem.
	B. Awaria jednostki napędowej.	B. Należy dokonać wymiany jednostki napędowej.

## 8. POPULARNE PYTANIA

Q. W jaki sposób można zmienić jednostkę temperatury (°C/°F) na panelu Wall Switch?

A. Należy jednocześnie przytrzymać przyciski +/- na panelu Wall Switch.

Q. Jaka jest maksymalna odległość, w której kominek jest obsługiwany pilotem?

A. Optymalne działanie pilota jest możliwe w odległości maksymalnie 6 metrów od kominka.

Q. Czy możliwa jest zmiana sposobu obsługi urządzenia (włączanie manualne/wyłączanie zdalne i vice versa)?

A. Tak.

Q. Czy kominek musi być podłączony do dedykowanego obiegu elektrycznego (15 amp)?

A. Tak.

Q. Jaka jest wymagana grubość płyty przy zabudowie całkowitej?

A. 12 mm/16 mm. Zaleca się skorzystanie z mniejszych wymiarów płyty przy wykończeniu płytkami.

Q. Jak często należy wymieniać baterie w pilocie?

A. Raz w roku lub, przy dużej eksploatacji, częściej.

Q. Czy w kominku znajduje się odbiornik, wymagający wymiany baterii?

A. Nie, wymiana baterii jest konieczna jedynie w pilocie oraz w panelu Wall Switch.

## 9. KONSERWACJA I SERWIS

Kominek wymaga niewielkiej konserwacji. Należy stosować się do następujących wskazówek:

- Co około pół roku należy odłączyć urządzenie od zasilania, poczekać, aż elementy grzewcze ostygną, a następnie przetrzeć kominek suchą ścierką. Należy zachować ostrożność i unikać kontaktu z przewodami.
- Szyby należy czyścić za pomocą zwykłego płynu do szyb, a także ręczników papierowych.
- Wloty powietrza należy czyścić miękką ścierką lub końcówką odkurzacza.
- Możliwe jest gromadzenie się kurzu wewnątrz kominka, w bocznych częściach strefy grzewczej. Należy regularnie czyścić kominek w tych miejscach.
- Przy długich okresach nieaktywności, kominek powinien zostać odłączony od zasilania, a także przechowywany w suchym pomieszczeniu.