

planika

PLEJADY mix
Home & Garden

KOMINEK W ZABUDOWIE MEBLOWEJ I POD TV

PRZEWODNIK PO MODELACH



zobacz w salonach



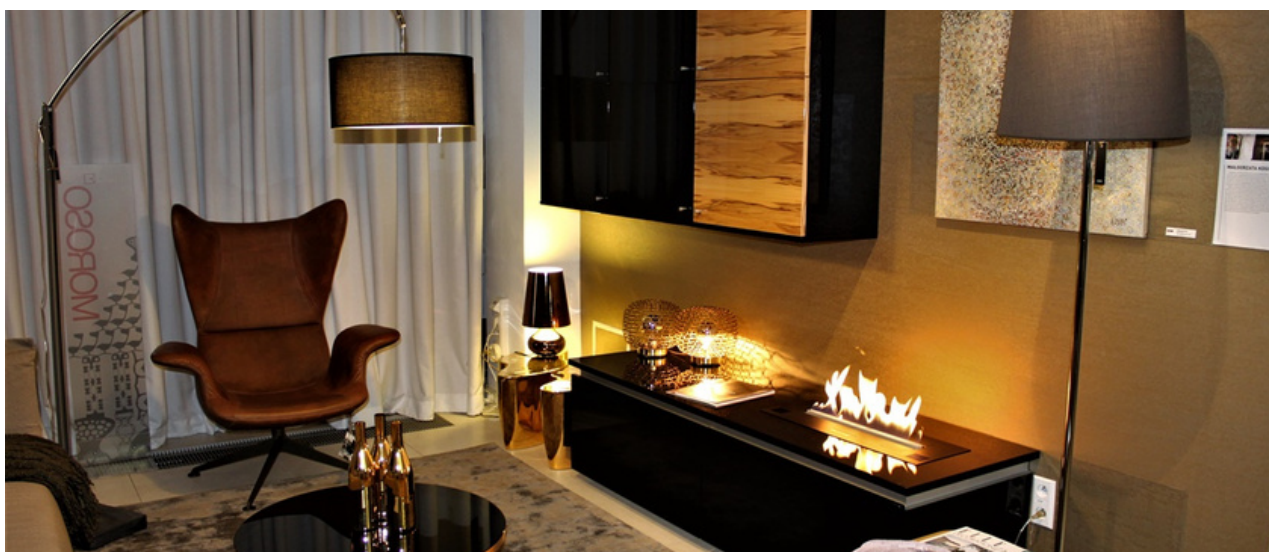
KRAKÓW
Marcika 2/2



WARSZAWA
Waliców 11

PLEJADY mix
Home & Garden

KOMINEK W MEBLU



Rozwiązania

CZY KOMINEK MOŻNA UMIEŚCIĆ W ZABUDOWIE MEBLOWEJ ?

Odpowiedź na to pytanie jest twierdząca. Wybór właściwego modelu sprawia, że w wygodny sposób kominek można umieścić w zabudowie z materiałów niepalnych, jaki i meblu czy ścianie multimedialnej.

JAKIE MODELE DEDYKOWANE SĄ DO ZABUDOWY MEBLOWEJ?

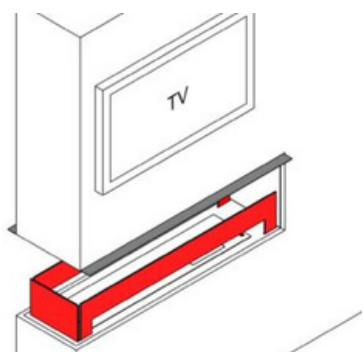
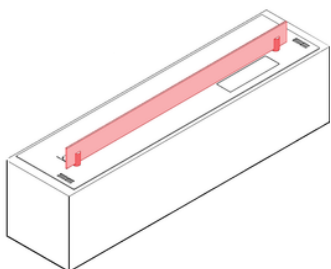
W ofercie kominków Planika znajdują się paleniska zabudowane szkłem jak PANORAMA, oraz ze specjalną obudową montażową, skonstruowaną w taki sposób by tworzyła powietrzną izolację - FORMA z paleniskiem FLA3(4) i PRIME FIRE, NEO FIREPLACE i SENSO FIREPLACE

JAK PROJEKTOWAĆ KOMINEK W MEBLU?



PALENISKA LINIOWE

Modele automatycznych kominków liniowych jak FLA3(4) czy PrimeFire, możemy wygodnie umieścić w zabudowie meblowej w postaci "półki". W tym wariancie należy pamiętać aby **w promieniu 1m nad rusztem paleniska, znajdowały się wyłącznie materiał niepalne, a nisza w której umieszczamy kominek była szczelna z doprowadzeniem źródła prądu.**



PANELE SZKLANE

W zależności od typu zabudowy paleniska liniowe typu FLA3(4) i PrimeFire, wyposażone są **50mm szybkę przy listwie, lub w zabudowach typu wyspa czy RoomDivider specjalne 200 mm panele szklane**

KOMINKI FORMA



Gotowa zabudowa



GOTOWA OBUDOWA

Kominki Planika FORMA wyposażone są w specjalną obudowę - dedykowany casing oraz deflektor. Zabezpiecza on obszar wokół kominka oraz sprzęt elektroniczny przed bezpośrednim kontaktem z gorącym powietrzem.

TYPY PALENISK

W obudowach Forma umieszczono paleniska takie jak topowe FLA 3(4) i PrimeFire. Istnieje mnóstwo możliwości aranżacyjnych, kolejno : Single-sided, Left Corner, Right Corner, Three-sided, Tunnel, Room Divider, Island. Dla kominków Neo i Senso przygotowano obudowy 3w1 (frontalna, narożna, trójstonna) z zdejmowanymi panelami bocznymi.

PANORAMA



Kominek za szkłem

PALENISKO ZA SZKŁEM

Panoramę wyróżnia fakt, że ogień jest całkowicie zamknięty za szkłem. Kominek wyposażony jest w system odprowadzania gorącego powietrza wewnątrz zabudowy. Dzięki takiemu rozwiązaniu nie ma ono możliwości kierować się bezpośrednio w stronę urządzenia znajdującego się nad nim, tylko ma ujście przez górną kratkę wentylacyjną.

FUNKCJONALNOŚĆ

Kominek Panorama jest długości 1200 mm, jest dostępny w 6 różnych wariantach aranżacji i może się palić do 9 godzin. Panorama to kompletny system zawierający wszystkie niezbędne elementy potrzebne do instalacji. Jak wszystkie automatyczne kominki etanolowe, Panorama nie wymaga podłączenia do komina. W systemie przewidziane są dwa otwory wentylacyjne – jeden do pobierania powietrza pod paleniskiem, drugi wylot przy suficie do dystrybucji ciepła z kominka. Cecha Zero Clearance pozwala zabudować kominek w ścianie skonstruowanej nawet z palnych materiałów a także powiesić telewizor nad linią paleniska.).

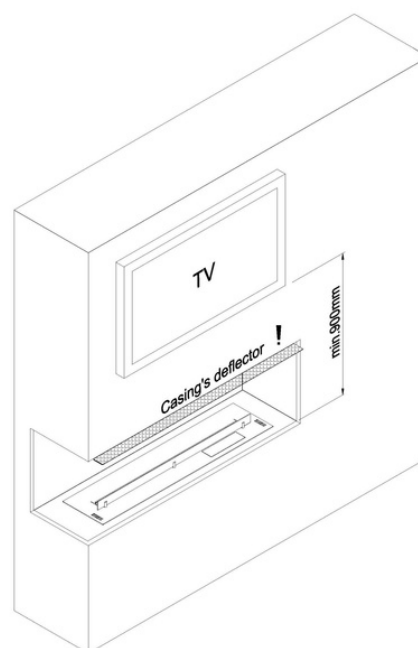
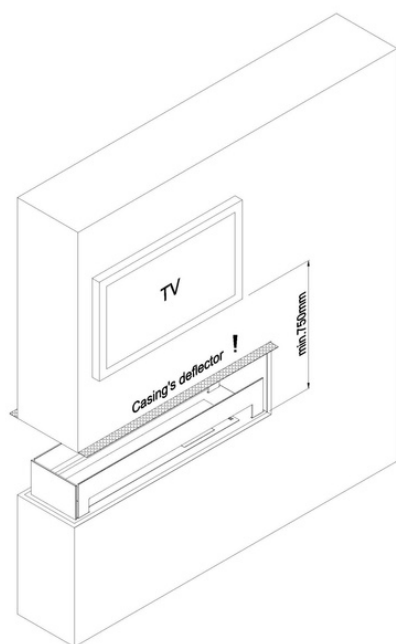
TELEWIZOR NAD KOMINKIEM

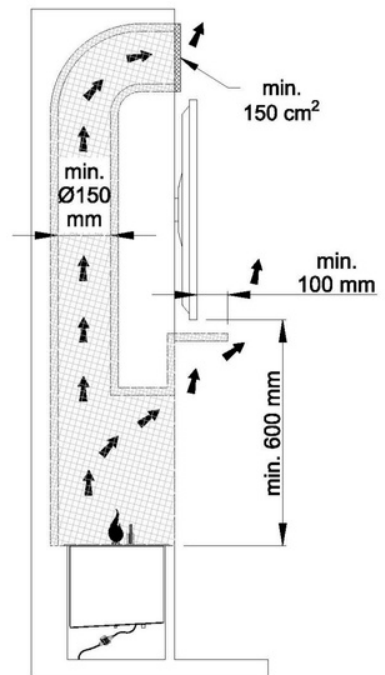
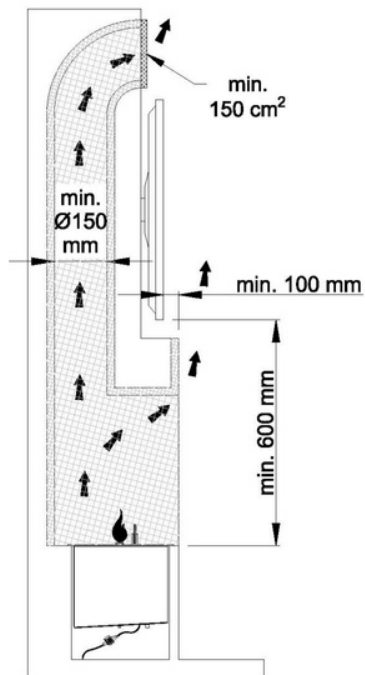
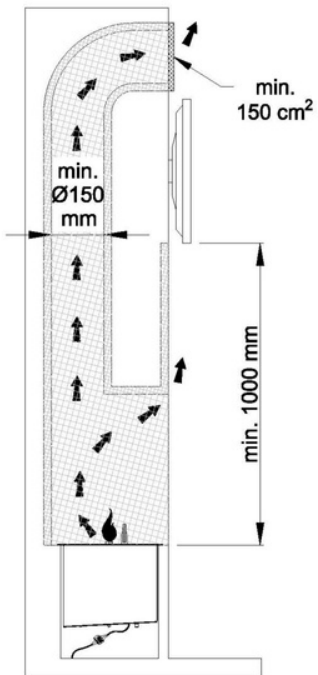
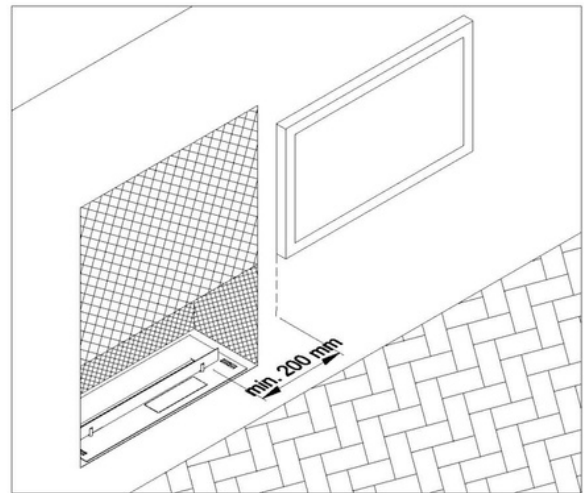
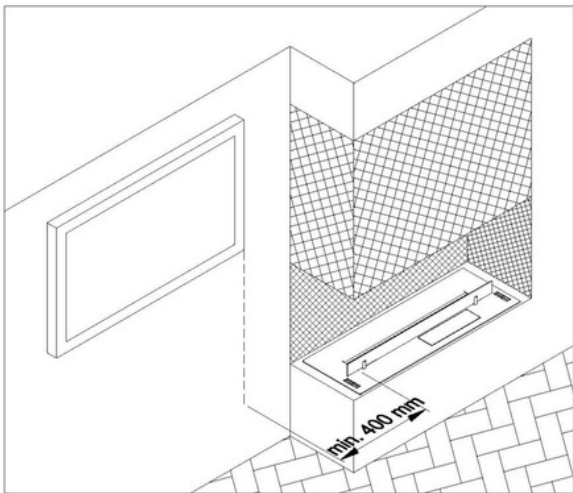
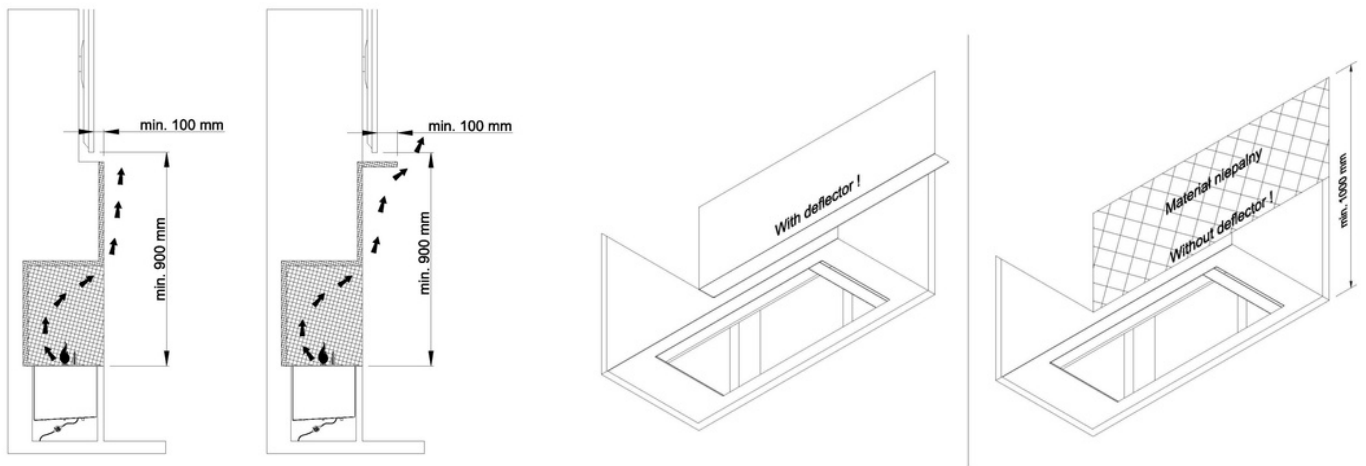
CZY TV NAD KOMINKIEM JEST MOŻLIWY?

Spełnienie kilku warunków i zachowanie odpowiednich odległości sprawia, że z powodzeniem można umieścić telewizor nad paleniskiem Planika.

O CZYM PAMIĘTAĆ

Telewizory zaciągają gorące powietrze od spodu, stąd należy przekierować strumień gorącego powietrza znad zabudowy kominkowej, korzystając z deflektora lub cofając telewizor do wewnątrz. Poniższe ilustracje prezentują wymagane odległości w zależności od typu zabudowy.





POTRZEBUJESZ KONSULTACJI?

Masz wątpliwości jaki model wybrać lub czy projekt został wykonany poprawnie - skonsultuj się z naszymi ekspertami. Działamy zdalnie na terenie całej Polski, a na żywo możesz spotkać się z nami w naszych showroomach w Krakowie i Warszawie.

PRZEDSTAWICEL
HANDLOWY - POLSKA
POLUDNIOWA

+48 791 666 680

biuro@plejadymix.pl

PRZEDSTAWICEL
HANDLOWY - POLSKA
POLNOCNA

+48 660 559 009

l.niemyjski@plejadymix.pl



poznaj ekspertów



Przemysław



Joanna



Łukasz



Jakub

KONTAKT



733 803 903

PLEJADY mix
Home & Garden



biuro@plejadymix.pl



Marcika 2/2
30 443 Kraków